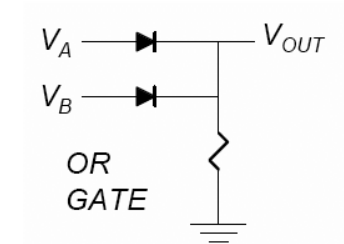


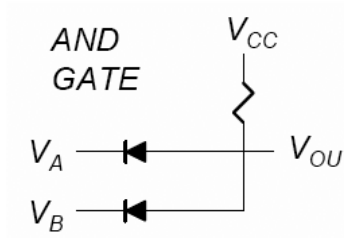
## Laboratório 05: famílias lógicas (Utilize Multsim)

1. Implementar as seguintes portas lógicas a partir de lógica DL:

a. OR de 2 entradas

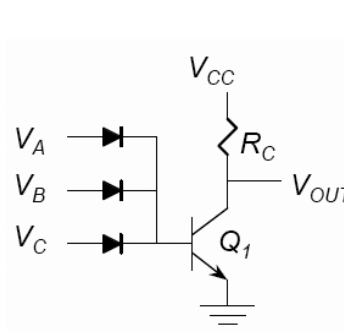


b. AND de 3 entradas

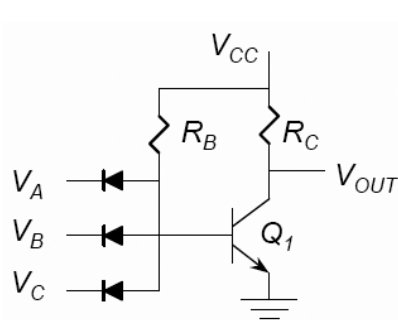


2. Implementar as seguintes portas lógicas a partir de lógica DTL:

a. NOR de 3 entradas

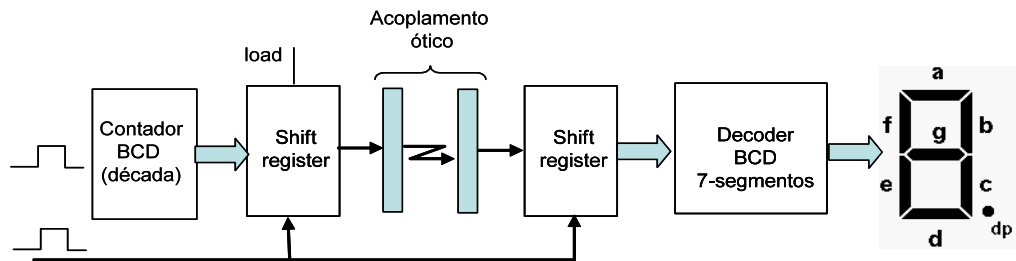


b. NAND de 3 entradas



3. Explicar o funcionamento das portas Lógicas NAND, coletor aberto tri-state e buffer.
4. Observe o funcionamento das seguintes das portas lógicas e circuitos abaixo:
  - a. Porta NAND de 2 entradas (7400)
  - b. Porta NOT (7404)
  - c. Porta AND (7408)
  - d. Porta OR de 2 entradas (7432)
  - e. Porta XOR (7486)
  - f. Flip-Flop tipo D (7474)
 Verificar o funcionamento dos circuitos acima em protoboard

5. Implementar o circuito abaixo a partir de circuitos da família TTL 74XX:



- a. Identificar os componentes (ver anexos);
- b. Desenhar esquemático;
- c. Montar protótipo;
- d. Verificar funcionamento do circuito em protoboard e Multsim