

Arranjos

Prof. Abel Guilherme

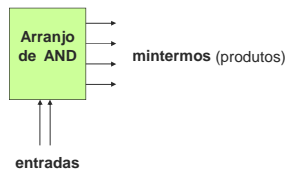
Aula 6

Arranjos

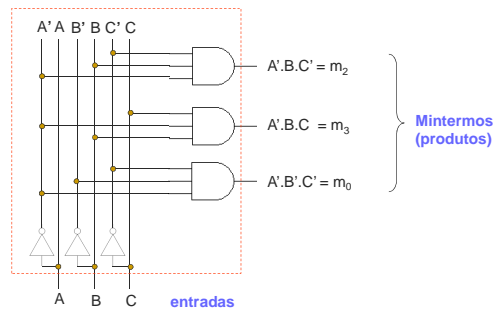
- Estruturas mais complexas construídas a partir de portas lógicas mais simples, basicamente ANDs e ORs.
- Tipos:
 - Arranjos de AND
 - Arranjos de OR

Arranjos de AND

- Possui entrada(s) e uma quantidade de saídas que no máximo pode atingir: $\text{saídas} = 2^{\text{entradas}}$
- Arranjos de AND produzem **mintermos**

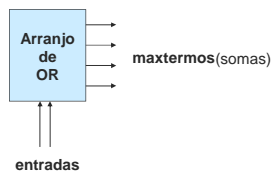


Arranjos de AND

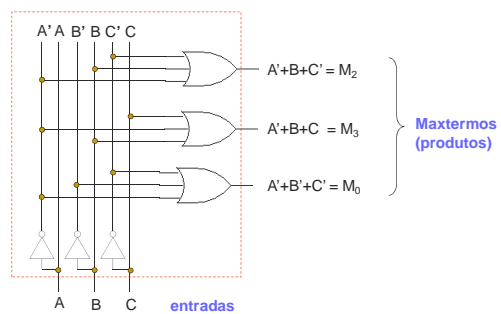


Arranjos de OR

- Também possui entrada(s) e uma quantidade de saídas que no máximo pode atingir: $\text{saídas} = 2^{\text{entradas}}$
- Arranjos de OR produzem **maxtermos**



Arranjos de OR

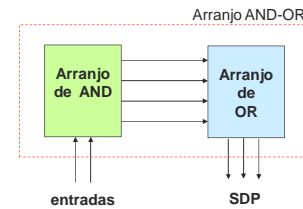


Composições

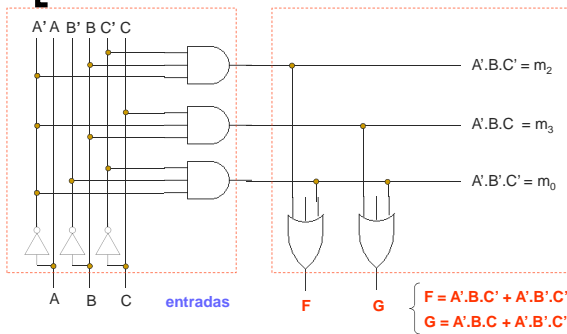
- Pode-se compor estas abordagens:
 - AND – OR (Arranjos de AND-OR)
 - OR – AND (Arranjos de OR-AND)

Arranjos de AND - OR

- Os arranjos de AND-OR produzem SDP (**soma de produtos**)

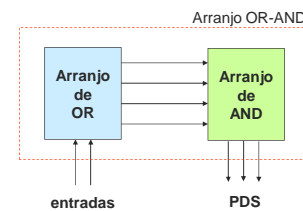


Arranjos de AND - OR

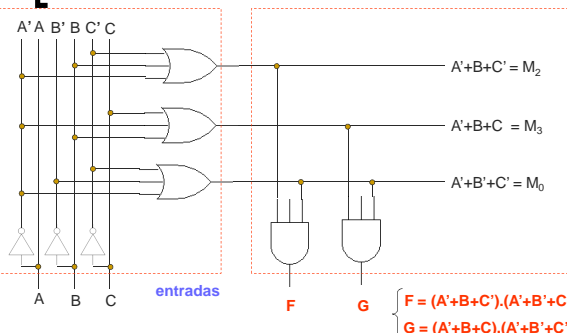


Arranjos de OR - AND

- Os arranjos de OR-AND produzem PDS (**produto de somas**)



Arranjos de OR - AND



Exercício

- Construir um circuito baseado em arranjos que implemente um decodificador BCD para 7 segmentos.

